

安装说明

新 IRITRACK KIT-汽车/卡车



安装包构成:

- 1: 新 Iritrack 支架 (新)
- 2: 新电线 (新)
- 3: 3 米 (汽车) or 5 米 (卡车) Iridium 天线
- 4: GPS 天线 (剪至 10cm)
- 5: 3 米 (汽车) or 5 米 (t 卡车) GPS 电线

新 Iritrack 的技术特点:

- 尺寸: 180 x 112 x 53 mm (长 x 宽 x 高), 不含支架、插头和电线
- 重量: 830g
- 能耗: 12V, 100mA-待机, 1500mA -通信中
- 外接电源: 输入: DC 6-42V (1A)
- 内置电池: 可充电 Li-ion, 6800mAH - 3.75V
- 内置 Iridium 系统、GPS 和无线电天线
- 嵌入式扬声器和话筒

扩充电源



将红线连接至 +12V/+24V (红色终端), 黑线连接至电池负极。根据 FIA 规定, 新 IRITRACK 必须直接连接电池 (禁止断路器或连接电源)。

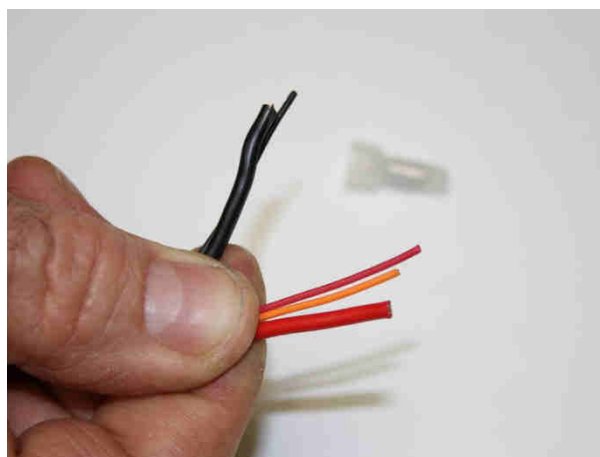
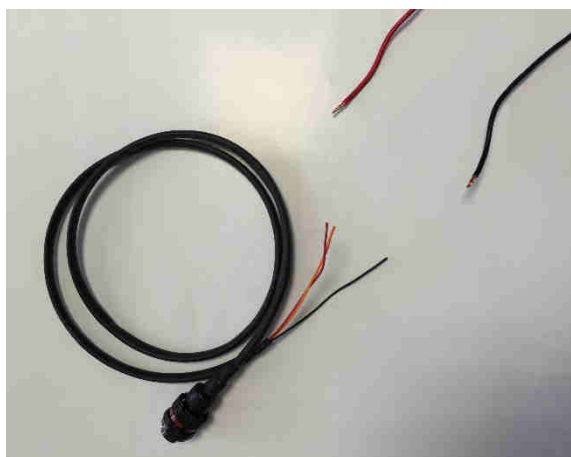
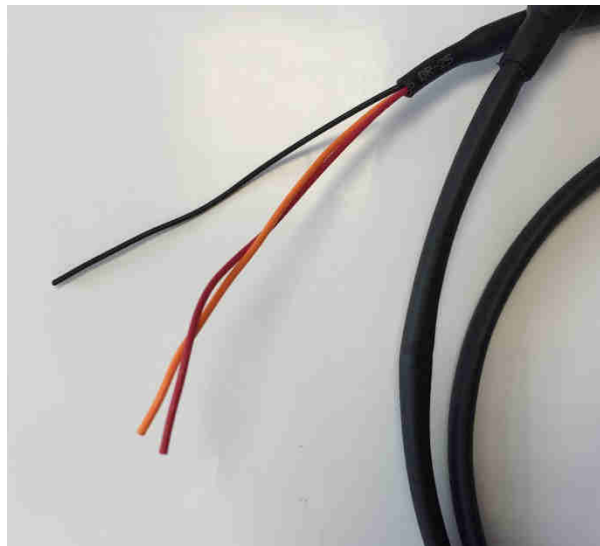
在红线上安装 3A 保险丝, 将电源引入支架。



电源线

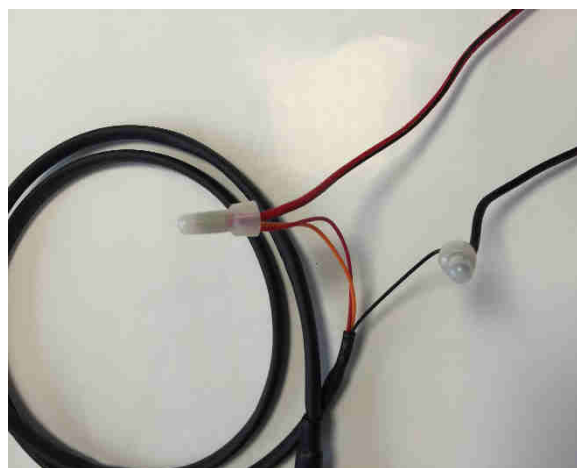
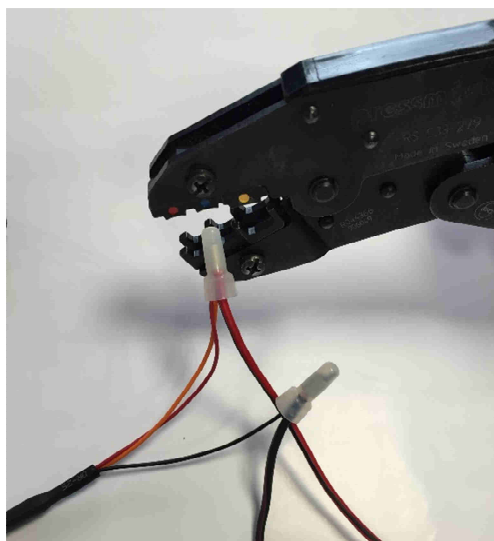


准备好电源线，将黑线与红线和橙线分开。



准
备

准备好 12V 主线（直连电池），如下图所示，使用装订连接器（与新 Iritrack 电源线同时提供）将其连接至新 Iritrack 电源线上：红色和橙色线与红线连接，黑色与黑色连接。
使用钳子进行连接。



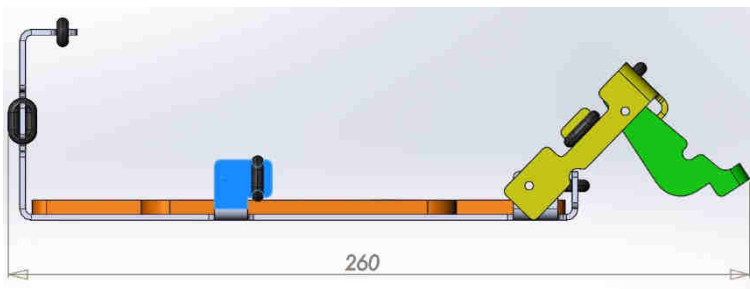
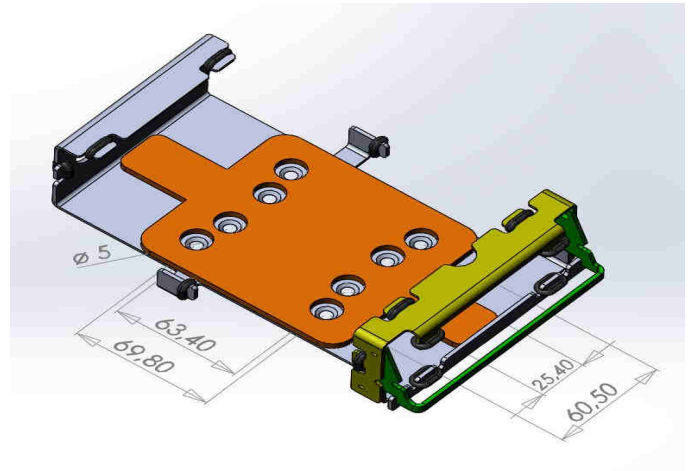
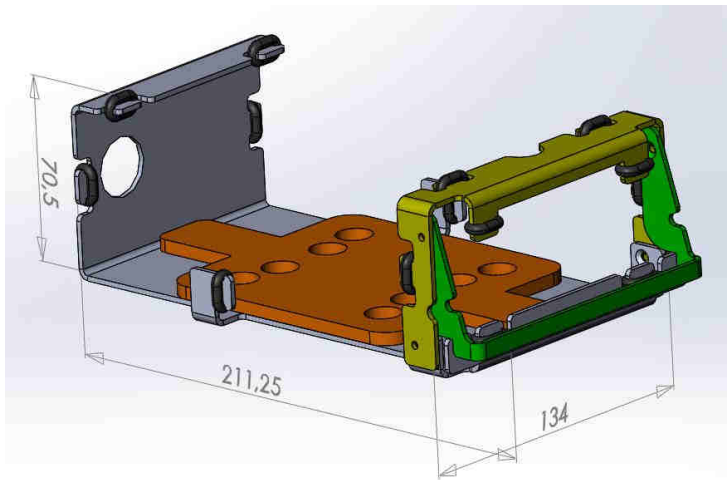
如果您的车辆配置允许，您也可以将新 Iritrack 的 1 米电源线直接连接至永久供电的熔丝盒上。

支架

新 Iritrack 支架及其尺寸如下图所示（开/关状态），计量单位为毫米 mm(211,25 mm*134*70,5).

安装新 Iritrack 所需空间为 50cm（根据宽度）

此空间可以允许支架于左侧打开，并且可以弯曲并连接右侧的电源线。



图示为支架的钻孔排列（与之前相同）

- 宽: 69,80 mm
- 长: 60.50 mm
- 钻孔直径: 5 mm

您可以通过拉起支架右侧的把手打开支架，请保证新 Iritrack 的右侧有 50mm 空隙。

注意

在固定支架时请注意:

- 您必须在不离开座位的情况下可以接触到新 Iritrack。
- 请确保可以看到屏幕
- 新 Iritrack 的顶端需要保证在挡风玻璃有清晰视野，以保证设备内置天线的传输

因此新 Iritrack 不能安装在驾驶室的车顶。

天线和电线

磁性天线必须水平安装在车顶或车辆引擎盖（金属表面），且指向天空180°方向不能有任何障碍物。

GPS 和 Iridium 天线可以并排，禁止安装或将其嵌入车体。

将 GPS 连接至 GPS 天线，将 GPS 连接器（SMA）连至支架上，并将 Iridium 连接器（TNC）连至支架。

注意：请务必使用热缩套管来连接每一个天线/电线。在加热的热缩套管前请确保连接器已经锁好。

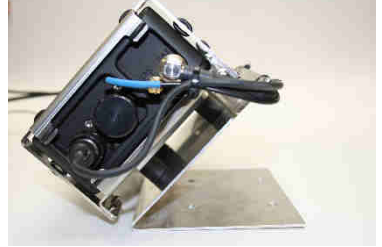
注意：天线线路不可通过车门封闭条，应在车辆表面或通过电缆封闭套。



安装示例



安装在导航台顶部



安装在金属板坯的仪表盘上(卡车适用).

安装在导航台顶部

