



**SILK
WAY**

XI'AN~MOSCOW

RALLY

2018

丝绸之路



规则

媒体规则

2018丝绸之路拉力赛

总规则

- 媒体中心
- 可用信息
- 传输
- 营地
- 住宿与餐饮
- 违反规定
- 驾驶员守则
- 参赛车手援助/服务

永久认证：单个媒体车辆套餐

- 行政义务
- 路线
- 路书及工具
- 交通/ 限速
- 最高速度
- 限速区域
- 营地/赛段城镇限速
- 交通
- GPS SENTINEL系统（仅限竞赛路线）
- 识别物及标识
- 媒体车辆技术规定
- 比赛路线的媒体车辆所需安全装备
- 防滚架
- 赛道封闭
- 安全
- 服务路线媒体车辆所需安全装备
- 车辆损坏
- 尊重敏感地区

永久认证：单个媒体飞机/巴士认证

- 行李

永久认证：单个媒体服务车辆认证



- 参赛车手援助/ 服务
- 视频发送技术要求
- 个人电脑技术要求

逐日认证

联系人

总规则

2018年7月15-29日，2018丝绸之路拉力赛将在中国、哈萨克斯坦和俄罗斯境内举办。
行政检查和车检将于2018年7月13-14日在西安进行。

本规则仅法文版本进行装订，同时提供俄文、英文和中文翻译版。

4 不同类型的媒体认证

1 永久认证“单个媒体车辆套餐”

2018年7月15-29日，一辆媒体车辆（非组委会提供）。

2 永久认证“单个媒体飞机/巴士认证”

2018年7月15-29日，从西安到莫斯科，由组委会包租的飞机/巴士。
此类永久认证数量有限。

3 永久认证“单个媒体服务车辆认证”

2018年7月15-29日，乘坐车队车辆的媒体或车队代表。

4 逐日认证

希望参与1-3个赛段的所有已认证记者或摄影师。

注：逐日认证累计不得超过3段。

**永久认证在整个赛事开展期间有效。赛事期间不得更改名称。
组委会保留接受或拒绝认证申请的权利。**

媒体中心

所有营地均设有配备齐全的新闻发布室（桌椅、照明、电力和网络插头）供获永久认证的记者使用。

可用信息

所有新闻信息均由新闻部以俄语、法语、英语和中文四语提供和发布。其中包括：赛事新闻、特殊赛段车手排位、组别、退赛信息、新闻稿和采访。

信息将在公告栏（boards）、屏幕和官网上发布。

网络连接由 MARLINK EVENTS SAS 提供（技术规格详见第 18 页）。西安行政检查时切记联系 MARLINK EVENTS SAS 对电脑进行相关设置。

传输

西安-莫斯科

新闻中心将提供无线网络系统, 供获**永久认证**的记者使用。

记者如有专线需求, 请与赛事新闻部联系: media@silkwayrally.ru

营地

新闻中心设置完成后每天夜间 10 点前可提供网络连接服务。

组委会和 MARLINKEVENTSSAS 均不提供电脑和打印机。

记者和新闻官员应自行配备已购买保险的设备。

住宿餐饮

多数营地均位于城市附近, 便于希望住宿酒店的参与者自行预订。当然也可自备帐篷(组委会不提供)在营地过夜。

所有永久套餐均包括 7 月 16-28 日(三餐)和 29 日(早餐)在营地餐饮。

恕不对逐日认证人员提供营地餐饮服务。

违反规则行为

任何认证人员如违反相关规则, 将自动失去参与赛事资格, 且可能导致整个团队(同乘一车的所有人员)被取消资格。

驾驶员一般守则

媒体车辆和与其一同登记的人员应遵守交通规则, 并尊重:

- 途经国家人民
- 其他参赛车手
- 组委会人员
- 不文明行为一经证实将被处以 500 欧元罚款。

参赛车手援助/服务

获得丝绸之路拉力赛 2018 媒体认证的人员(除非乘坐服务车辆)均不得以任何形式帮助参赛车手, 如运送零件、提供燃料、运输营地材料、帮助解决机械故障。

如有违反这一规则的情形, 该人员可能被取消参与赛事资格, 相关参赛车手也可能遭强制退赛。

永久认证 «单个媒体车辆套餐»

单个媒体车辆套餐费用应在接到组委会认证许可后、2018年6月1日前全额支付。
鉴于中国出入境相关行政要求，2018年6月1日后恕不受理更改姓名或车辆的申请。

媒体车辆分为以下两类：

1. 沿比赛路线的媒体车辆
2. 仅沿服务路线的媒体车辆

所有媒体车辆（不由组委会提供）都必须在西安接受车检（7月13日下午或14日），并在从起点出发前接受确认。
未配备下述安全设备的车辆不得上路。

认证费用：3.500 欧 / 人

根据媒体车辆类型不同，每辆车限乘 2-5 人。

只有四门四驱车辆可搭乘 2 人以上。

只有车辆行驶证允许搭乘 5 人的车辆可搭乘 5 人。

车队人员在车检时一经确认，不得擅自更改和/或调换。如车队成员因不可预见的原因离开车辆，在通知组委会并获得许可后，该车辆可继续行驶。无论在任何情况下，均不可对该成员加以替换。
沿比赛路线行驶媒体车辆数量有限（电视台记者及摄影师优先）。

组委会保留接受或拒绝认证申请的权利。

费用包括：

- 2018年7月16-29日上午（早、中、晚餐）营地餐饮费用
- 赛事和/或服务路书、媒体指南及其他文件
- 媒体中心网络连接（流量限制由组委会控制）
- 保险和医疗遣返
- 第三者责任险
- 颁奖典礼
- GPS租赁 – Tripy（服务路线必备）
- GPS租赁 - Sentinel UNIK II（比赛路线必备）
- Iritrack租赁（比赛路线必备）

费用不包括：

- 去往西安及莫斯科返程机票
- 西安起点和莫斯科终点住宿费用
- 西安和莫斯科餐饮
- 差旅费
- 燃料
- 至西安和自莫斯科返程车辆运输
- 电话费
- 营地过夜帐篷和睡袋
- 签证费用
- 卫星电话租赁或购买（可选）

“单个媒体车辆套餐”永久认证申请最晚应在 2018 年 6 月 1 日在官网(www.silkwayrally.com) 在线注册完成。在此之后提交的认证申请恕不受理。

“单个媒体车辆套餐”认证需在官网在线注册平台进行申请，申请人需提交下述材料并按照要求填写个人及车辆相关信息：

- 认证记者、摄影师记者证（编辑证）复印件。
- 车组成员 3x4 照片（六个月内近照）
- 护照复印件
- 驾驶证复印件
- 车辆行驶证复印件
- 车辆保险复印件。该项保险应在途径 3 国均有效（否则在行政检查时将会通过单独检验台）。
- 如果车辆所有人不在车队成员之列，应提供其授权书。
- 车辆照片 5 张（详情见官网注册页面）

组委会将在 2018 年 6 月 20 日前确认“单个媒体车辆套餐”永久认证

行政义务

享受永久认证“单个媒体车辆套餐”服务的记者和摄影师均须在 7 月 13 日下午或 14 日在西安接受行政检查，并出示上述有效文件原件。

如行政检查和/或车检时未能出示任何一份原件，都有可能该记者 / 摄影师无法参与赛事。

恕不接受复印件或遗失/被窃声明。

根据媒体车辆类型不同，每辆车限乘 2-5 人。只有四门四驱车辆可搭乘 2 人以上（必须出示车辆行驶证），车辆行驶证允许的情况下才可搭乘 5 人。

2018 年 6 月 1 日后恕不接受乘客更改/调换申请。

如车队成员因不可预见的原因离开车辆，在通知组委会并获得许可后，该车辆可继续行驶。

所有搭乘该车辆的人员均须持有媒体证。驾驶员不须持有媒体证，但应提供越野驾驶能力证明（见附录：单个媒体车辆套餐）。

路线

车检时将对媒体车辆粘贴拉力赛彩色贴纸。

此为媒体车辆沿拉力赛比赛路线（绿色贴纸）或服务路线（黄色贴纸）行驶，以及进入专用停车场和营地之凭证。

媒体车辆

沿比赛路线的媒体车辆（绿色贴纸）可选择比赛或服务路线。

每天应将所选择路线（比赛或服务）的相应代码输入 GPS。

沿服务路线行驶的媒体车辆（黄色贴纸）只允许在服务路线行驶，除非得到组委会特殊授权，否则任何情况下不允许进入比赛路线。

违反上述规则将会被取消认证（取下贴纸）。认证车辆将不再被允许进入营地或者搭载赛事参与人员。根据违规情况，该车组成员也可能被取消资格，即使违规行为发生时车组成员并未在车内。

注意：如选择比赛路线，至少应在第一名车手出发前一小时驶入特殊赛段。
禁止车辆在此时间之后驶入该路线。

路书与设备

认证媒体车辆可参与赛事全过程，并拿到以下路书：

- ⇒ “服务”路书：西安行政检查时分发。所有沿服务路线的车辆都将配备路书自动阅读器（Tripy）。
- ⇒ “比赛”路书：每天、前一天晚上、营地入口时间控制处（Time Control）分发。媒体车辆可借此沿比赛路线行驶。第 1 赛段路书将在媒体通气会上分发。

如媒体车辆有意提前出发（move ahead），“比赛”路书可提前分发。须先向媒体部门提出申请，并获得媒体和赛事两个部门的批准。

Iritrack 将作定位之用。

媒体车辆每天**必须**在营地入口允许 **GPS（Tripy或ERTF）** 控制。

如拒绝签字，将遭到以下处罚：

- 拒绝 1 次：时间控制处禁止车辆通行
- 拒绝 2 次：取消参加资格及其他处罚
-

拒绝签字不能防止处罚的执行。

交通/速度

- 1) 赛事期间，车队必须遵守途径国家的交通法规和道路标识。一旦发生违规或遭遇警方介入，车队为其被捕行为负全责。除接受违反限速规则处罚外还须支付罚金。
- 2) 在俄罗斯和哈萨克斯坦，**所有车辆**（比赛和服务）都必须保持开灯驾驶（公路路段及特定区域）。
- 3) 途中当地警方将实施雷达控制。
- 4) 车身后后都应带有登记车牌，数字应便于辨识。
- 5) 车队成员如违反途径国家交通法规（超速驾驶或出现危险行为），**遭警方报告，则有可能面临处罚，直至取消参与资格。**

最高速度

1) 除非公告和/或路书另行规则，否则除限速区域外，公路路段上最高速度均受 **GPS（TRIPY 或 ERTF）** 限制和控制。最高速度不得超过途径国家交通法规规则。

2) 俄罗斯境内，公路及公路外特定区域最高限速为：

- 卡车时速 **70** 公里；
- 汽车时速 **90** 公里。

哈萨克斯坦境内，公路及公路外特定区域最高限速为：

- 卡车时速 **70** 公里；
- 汽车时速 **100** 公里。

中国境内，公路及公路外特定区域最高限速为：

- 卡车时速 **100** 公里；
- 汽车时速 **120** 公里。

如当地限速标准较低，则以当地标准为准。

3) 如发生超速，GPS 屏幕上将出现提醒标志，并发出听觉信号。

进入营地后，GPS 将被控制，信息自动通过无线电方式传输。如存在违规，负责检查的人员将会加以记录，并由车队成员会签。

4) 如发生超速，GPS 将记录超速路程长度及速度。

超速将遭到如下处罚：

- **1 到 20 公里/小时：**
 - 超速在 **0-500** 米以内罚款 **100** 欧
 - 超过 **500** 米罚款 **400** 欧-
- **21 到 40 公里/小时：**
 - 超速在 **0-500** 米以内罚款 **600** 欧
 - 超过 **500** 米罚款 **1000** 欧+取消该车辆及车组成员资格
 - 该项惩罚将在违反 **1 到 20** 公里/小时的处罚之上叠加
- **超过 40 公里/小时：**
 - 最低罚款 **1000** 欧+取消该车辆及车组参与资格+该车队排名最靠前的参赛车辆 **5** 分钟罚时
 - 如遇同一车队多台车辆违规，则最多可造成该车队排名最靠前的车辆被取消参赛资格

必须在接到通知的 **24** 小时内缴纳罚款，违者将被取消车辆和车队成员参与资格。

限速区域

1) 线路、村庄、公路或道路如有限速区域，将在路书上标注，并由 GPS（TRIPY 或 ERTF）加以控制。途经这些区域时，媒体车辆应遵照路书上标注的速度行驶。

2) 在同一区域的多次超速行为视为一次违规。
一次违规包括在同一限速区域内的一次或多次超速行为。

在另一区域的超速行为将构成第二次违规。

3) 限速区域内超速将导致以下处罚：

- **在 1 公里/小时—20 公里/小时：**
 - 超速 0-200 米以内罚款 100 欧
 - 过 200 米超速罚款 400 欧

- **20 公里/小时—40 公里/小时**
 - 超速在 0-200 米内罚款 600 欧
 - 超过 200 米罚款 1000 欧+取消该车辆及车组参赛资格
 - 该项惩罚将在违反 1 到 20 公里/小时的处罚之上叠加

- **超过 40 公里/小时**
 - 最低罚款 1000 欧+取消该车辆及车组参与资格+该车队排名最靠前的参赛车辆 5 分钟罚时
 - 如遇同一车队多台车辆违规，则最多可造成该车队排名最靠前的车辆被取消参赛资格

必须在接到通知的 24 小时内缴纳罚款，违者将被取消车辆参与资格。

营地/赛段城镇速度

严禁出现以下行为，违者最高可能被取消参与资格并遭受其他处罚：

- 在营地内超速驾驶（超过 30 公里/小时）；
- 在营地区域或赛段城镇出现危险驾驶行为（在赛段城镇应遵守其当地限速规则）；
- 在飞机跑道上驾驶。

交通

比赛赛道上严禁掉头。

拍照或摄像时，车辆应停在赛道数米开外，以免阻挡参赛车手通行。

GPS SENTINEL 系统（仅限比赛路线）

为了提高赛道上超车的安全性，沿比赛路线行驶的车辆必须打开 GPS 的 SENTINEL 功能。

该系统可在车辆超车时发出提醒。一收到身后参赛车手的提醒信号（灯光/声音）后，必须对该信号做出响应，并靠边行驶，以便参赛车手经过。

严禁酒驾！！

参与者如有违规行为，须自行与俄罗斯联邦国家交通安全检查局、哈萨克斯坦共和国交通警察局和中国交通警察局解决。

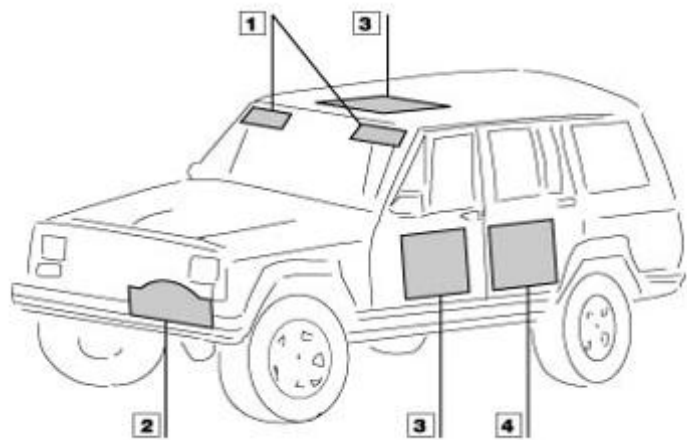
务请注意，违反交通法规情节严重者（酒醉驾驶、违规驾驶在逆向车道、违反超车规则等），将遭到俄罗斯、哈萨克斯坦和中国交警部门严厉处罚，乃至被捕或入狱。拉力赛组委会不因违规者已受俄罗斯联邦国家交通安全检查局处罚而免除对其处罚。

识别物及标识

组委会将在车检时为所有车辆提供以下材料：

- 1) 两侧各 1 张长 25 厘米高 10 厘米的挡风玻璃贴
- 2) 2 块 43x21.5 厘米的拉力赛车牌，务必分别悬挂在车身后后
- 3) 3 块 50x52 厘米的比赛车牌
- 4) 2 块 50x52 厘米的广告牌

传统 4X4 车辆



媒体车辆技术规则

符合 T2 规则（标准车辆）的标准四驱车辆（汽油或燃油驱动）。

媒体车辆不一定需要 FIA 批准，但一定要达到量产类别（T2）技术规则的所有安全标准。

具体技术规则可参阅：www.fia.com。

车辆高度（包括车顶行李架在内）不超过：2.5 米

油箱足够行驶 800 公里：汽油车辆备用油箱必须为 FT3 类别。柴油油箱必须由获得批准的油箱制造商制造并做出标识。

注：油箱必须从车辆外部加油。管道、支架和通风口必须符合越野车辆的技术规则。

在出发前，组委会保留拒绝存在改装嫌疑的车辆通过检查的权利。

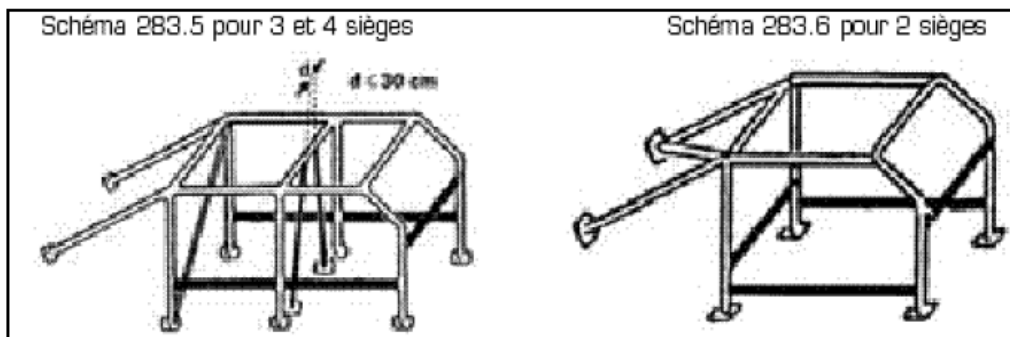
比赛路线媒体车辆安全设备

车检时，所有媒体车辆均应配备以下设备。
 缺失任何一个设备的车辆均不得上路。

- 1 个手电筒
- 1 个打火机
- 1 张俄罗斯、哈萨克斯坦和中国（及途经区域）地图
- 每人 1 条铝箔救生毯
- 1 个急救箱
- 1 部铱星卫星电话（推荐）或 GSM 电话（参见网站订单）
- 1 部 ERTF GPS
- 1 部 Iritrack（参见网站订单）
- 每人 1 个安全带切割器
- 人均 5 升水箱
- 1 个三角危险警示牌
- 每人 1 件荧光背心
- 4 点安全吊带（最低要求）
- 个人座椅
- 手动操作 2 公斤灭火器
- 外部后视镜
- 2 个拖钩（1 前 1 后）
- 夹层挡风玻璃
- 汽笛（声音洪亮）
- 符合《汽车补充规则》要求的车后照明系统
- 2 个备胎
- 挡泥板
- 2 个沙梯，2 把铲子
- 5 米牵引带
- 防滚架
- 扳手、千斤顶

防滚架（仅限比赛路线车辆）

防滚架必须符合 F.I.A.标准：直径 50 毫米- 厚度至少 2 毫米- 材料：冷拔无缝碳素钢管 - 螺栓尺寸至少为 8，并达到 ISO 8.8 标准。固定点和结构。



赛道封闭

组委会“清扫车”将封闭赛道。

无法保证清扫车一定会经过车辆抛锚地点，因此要靠车队使用卫星电话或车载求救设备告知其所在地。车组成员可通过卫星电话或 Iritrack 发出信号进行通知。清扫车将负责运送抛锚车辆上的所有人员，并尽可能将抛锚车辆拖至下一条公路。车辆费用由车队承担。

只有受损/事故车辆在路书标明的路线上时，清扫车才有可能对其进行维修，如清扫车无法到达受损/事故车辆位置，车组成员则需自行修复车辆，媒体部门将会提供所需一切信息。

拒绝搭乘清扫车的车队成员风险自负，并在负责封闭赛道的组委会人员提供的弃权书上签字确认。一经签字，不得就拒绝搭乘清扫车导致的后果追究组委会责任。

安全

为了您自身安全，强烈建议在赛道上戴好头盔。路线全程强制要求系好安全带。

服务路线媒体车辆安全设备

不强制要求配备防滚架。

以下设备必须配备：

- 1 个口袋手电筒,
- 1 个急救箱
- 1 个三角危险警示牌
- 每人 1 件荧光背心
- 扳手、千斤顶
- 1 个组委会 GPS (TRIPY) (参见网站订单)
- 1 部卫星电话或 GSM 电话
- 手动操作 2 公斤灭火器
- 夹层挡风玻璃
- 汽笛 (声音洪亮)
- 2 个备胎
- 每人 1 个安全带切割器

车辆损坏 (完全或部分损坏)

1) 如车辆损坏 (因事故、起火或毁坏等)，车队必须向警察或海关做出声明。声明应包括发生的事实情况、登记号码、比赛编号以及涉及人员的联系方式等。应向组委会提供声明副本。

2) 参与者必须联系组委会，了解根据所在地的具体情况，应采取何种措施。

车辆应运回西安或莫斯科，由当地有关部门根据车辆状况，决定应该再出口、销毁，或有合理理由取消其临时进口。任何额外遣返成本均有车队成员承担。

3) 如违反规则，除因此招致的当地有关部门处罚 (罚款、车辆/人员扣留) 外，违规的车队成员还将处以 1500 欧的罚款。

尊重敏感地区

1) 在农业或森林区域、人口稠密区和安全上具有敏感性的地区，应严格遵守路程安排以及路书上的一切要求。尤其要注意的是，严禁为抄近路而横穿田地、森林、果园或沼泽。

- 初犯: 500 欧
- 再犯: 取消参与资格

-
- 2)** 为对途径区域表示尊重，严禁破坏线路沿途围栏门。如有情况将现场判定。违反将被处以 1000 欧罚款，被损坏的栏门将由违规车组负责赔偿。
多次违反将有可能导致取消参与资格。
- 3)** 严禁将轮胎或爆胎或损坏的轮胎遗留在路线途中。对违反这一规则的车队成员，将按每个轮胎 1000 欧处以罚款。多次违反者将被取消参与资格并遭受其他处罚。

永久认证 单个媒体飞机/巴士认证

单个媒体飞机/巴士认证费用应在接到组委会认证许可后于 2018 年 6 月 1 日前全额支付。

鉴于中国出入境相关行政要求，2018 年 6 月 1 日后恕不受理更改姓名的申请。

媒体飞机应专为永久认证预留（媒体或新闻官员）

注意：如有任何已认证人员决定某些赛段不乘坐该媒体飞机，必须提前 48 小时通知新闻中心负责人（参见联系人部分）

如违反此规则两次以上，组委会保留取消相关人员认证资格的权利。

认证费用： 6.000 欧/人

座位数量有限。

组委会保留接受或拒绝认证申请的权利。

以上费用包括

- 2018 年 7 月 16-29 日从西安到莫斯科赛事全程飞机交通
- 在起点/终点和营地使用拉力赛新闻中心
- 2018 年 7 月 16-29 日上午（早、中、晚餐）营地餐饮费用
- 媒体指南及其他文件
- 西安到莫斯科媒体中心网络连接（流量限制由组委会控制）
- 保险和医疗遣返
- 第三者责任险
- 颁奖典礼

以上费用不包括

- 前往西安和从莫斯科返程机票
- 西安起点和莫斯科终点住宿费用
- 西安和莫斯科餐饮
- 差旅费
- 燃料
- 电话费
- 营地过夜帐篷和睡袋
- 签证费用
- 卫星电话租赁或购买费用（可选）

单个媒体飞机/巴士永久认证申请最晚应在 2018 年 5 月 20 日前在赛事官网（www.silkwayrally.com）认证平台完成。在此之后提交的认证申请恕不受理。

所有记者均须在 7 月 13 日下午和 14 日在西安接受行政检查。

单个媒体飞机/巴士认证需在官网在线注册平台进行申请，申请人需提交下述材料并按照要求填写个人相关信息：

- 认证记者、摄影师记者证（编辑证）复印件。
- 车组成员 3x4 彩色照片（6 个月内近照）
- 护照复印件

组委会将在 **2018 年 6 月 25 日前**确认“单个媒体飞机/巴士”永久认证

所有记者、摄影师和新闻官均须在 7 月 13 日下午或 14 日在西安接受行政检查。
如行政检查和/或车检时未能出示任何一份原件，都有可能该记者/摄影师/新闻官无法参与赛事。
恕不接受复印件或遗失/被窃声明。

行李

严禁在个人行李中携带零件、工具和参赛车手个人物品等，违者（记者及参赛车手）将被取消认证和参与资格。
个人行李限重 **23 公斤**，其中包括 **1 个**行李袋、睡袋和帐篷。
赛事途中也可能会搭乘正常航班，并在相应国家机场接受安检。

永久认证 《单个媒体服务车辆认证》

单个媒体服务车辆认证费用应在接到组委会认证许可后于 2018 年 6 月 1 日前全额支付。

鉴于中国出入境相关行政要求，2018 年 6 月 1 日后恕不受理更改姓名的申请。

单个媒体服务车辆认证指的是搭乘服务车辆的媒体记者、摄影师或团队新闻官。

认证费用： 3.500 欧/人

组委会保留接受或拒绝认证申请的权利。

以上费用包括

- 2018 年 7 月 16-29 日从西安到莫斯科赛事全程飞机/巴士交通
- 在起点/终点和营地使用拉力赛新闻中心
- 2018 年 7 月 16-19 日上午（早、中、晚餐）营地餐饮费用
- 媒体指南及其他文件
- 西安到莫斯科媒体中心网络连接（流量限制由组委会控制）
- 保险和医疗遣返
- 第三者责任险
- 颁奖典礼。

以上费用不包括

- 去往西安和从莫斯科返程机票
- 西安起点和莫斯科终点住宿费用
- 莫斯科和西安餐饮
- 差旅费
- 燃料
- 车辆相关成本
- 电话费
- 营地过夜帐篷和睡袋
- 签证费用
- 卫星电话租赁或购买费用（可选）

永久认证单个媒体服务车辆认证申请申请最晚应在 2018 年 6 月 1 日前在赛事官网（www.silkwayrally.com）认证平台完成。在此之后提交的认证申请恕不受理。

单个媒体服务车辆认证需在官网在线注册平台进行申请，申请人需提交下述材料并按照规定填写个人相关信息：

- 认证记者、摄影师记者证（编辑证）复印件。
- 车组成员 3x4 彩色照片（6 个月内近照）
- 护照复印件

组委会将在 **2018 年 6 月 20 日前**确认“单个媒体服务车辆认证”永久认证

所有记者、摄影师和新闻官均须在 **7 月 13 日下午或 14 日**在西安接受行政检查时出示其护照、记者证（编辑证）。

如行政检查和/或车检时未能出示任何一份原件，都有可能该记者/摄影师/新闻官无法参与赛事。

恕不接受复印件或遗失/被窃声明。

对参赛选手援助/服务

获得单个媒体服务车辆认证的人员可以为车辆参赛选手提供服务，相关限制与**服务类别**人员相同。

视频发送技术要求

格式:	MP4
编解码器:	h264
分辨率:	568 x 320 or 480 x 272
每秒帧数:	25
质量:	Full
视频码流速率:	1500 Kbps
音频:	MPEG AAC音频(mp4a),
频率:	44100 Hz
音频编解码器:	mp3或AAC – 立体声
音频b码流速率:	96 kbps

笔记本电脑技术要求

如需连接赛事网络，请了解以下计算机技术要求。

请注意：为帮助您连接当地网络，我们将更改您笔记本电脑的设定。如您的系统受用户名或密码保护，请联系您的管理员，由其提供用户名和“管理员”密码。

您的电脑应满足如下要求：

个人电脑：

处理器最低要求:	32位或64位1Ghz
RAM:	至少1G (32位)或2G(64位)
磁盘空间:	40G
网卡:	100/1000 RJ45, 2.4 Ghz Wi-Fi b/g/n 或 5 Ghz an/ac
操作系统:	Win7/Win8/Win10, Linux
最新浏览器:	IE11, Firefox, Chrome, Edge或其他
管理员权限	

苹果电脑

类型:	MacBook / MacBook Pro
RAM:	至少2G
磁盘空间:	40G
网卡:	100/1000 RJ45, 2.4 Ghz Wi-Fi b/g/n 或 5 Ghz an/ac
操作系统:	OS X
最新浏览器:	Safari, Firefox, Chrome
管理员权限	



您的系统必须配备防毒软件并更新至最新版本。
建议配备钢丝锁

逐日认证

认证表格请至官网（www.silkwayrally.com）下载，认证开放时间：2018年6月15日起， 结束时间：访问该营地/起点/终点两天之前。

每家媒体逐日认证设有数量限制，不应超过：

- 电视台：不超过5人
- 广播电台、印刷媒体、网络媒体：不超过2人

一家媒体的逐日认证数量有限，不可超过3个赛段。

赛事起点和/或终点和/或赛事沿线营地的逐日认证，申请的同时还应提交记者证和/或编辑证复印件

认证后可获得如下有效期一天的进入权：

- ⇒ 营地（不提供餐饮服务）
- ⇒ 参赛车手区域
- ⇒ 媒体信息（专门区域，新闻中心不开放）
- ⇒ 领奖台（专门区域）

认证不包括：

- ⇒ 营地间交通（组委会不提供保险也不提供支持）
- ⇒ 营地餐饮
- ⇒ 进入比赛路线（严禁）
- ⇒ 网络服务

组委会不提供计算机或任何其他办公设备。

注意：逐日认证数量累计不得超过3个赛段。

一个赛段的计算方法：

- ⇒ 行政检查、车检和发车仪式（7月13日、14日、15日）
- ⇒ 任何一个完整赛段，从早上出发到晚上抵达
- ⇒ 休息日
- ⇒ 颁奖典礼

联系方式

丝绸之路拉力赛
新闻中心

俄罗斯、哈萨克斯坦

Erik Khayrullin

E-mail: media@silkwayrally.ru

Lina Arnautova

E-mail: lina.arnautova@silkwayrally.ru

电话: +7 (8552) 37 26 14

逐日注册

accreditation@silkwayrally.ru

国际

Chris Rodrigo

E-mail: crodrigo@silkwayrally.ru

电话: +33(0)607226233

Belen Otero

E-mail: m.belenotero@yahoo.com

中国

Kathy Li Hui

E-mail: kathylihui@126.com

电话: +86 13718705302

ERTF

(比赛 GPS + Sentinel)

Cathy Tournaire

E-mail: competition@ertf.com

电话: +33 (0) 2 97 87 25 85

Parc Technologique de Soye

56 275 Ploemeur - France

MARLINK EVENTS SAS –

拉力赛部门

(Iritrack 及卫星电话)

Mehdi Couillard

Email: mehdi.couillard@marlink.com

电话: +33 (0)1 48 84 34 07

114 / 126, avenue d' Alfortville

94600 Choisy le Roi - FRANCE

电话: +33 (0)1 48 84 34 00

传真: +33 (0)1 48 52 53 54

TRIPY 公司

(GPS 服务)

E-mail: silkwayrally@tripy.be

电话: + 32 (0)71 34 74 90

传真: + 32 (0)71 34 73 99

Faubourg de Bruxelles, 320

Gosselies 6041 - Belgium